

Инструкция по уходу за мебелью и правила эксплуатации

Для поддержания надлежащего внешнего вида и увеличение срока эксплуатации рекомендуется соблюдать следующие общие правила:

1. Мебель должна эксплуатироваться в сухих и теплых помещениях, имеющих отопление и вентиляцию при температуре воздуха не ниже +1° и не выше +40°, относительной влажности 65-85%.
2. Расположение мебели ближе одного метра от отопительных приборов и других источников тепла, а также под прямыми солнечными лучами, вызывает ускоренное старение покрытия и деформацию мебельных щитов.
3. Поверхность деталей мебели следует оберегать от попадания влаги во избежание разбухания каркасов, фасадов и столешницы, отклеивания кромок на боковых поверхностях.
4. Следует оберегать поверхность мебели и ее конструктивные элементы от механических повреждений, которые могут быть вызваны воздействием твердых предметов, абразивных порошков, а также чрезмерными физическими нагрузками.
5. Изделия мебели необходимо устанавливать на ровные поверхности.
6. Рекомендуется для чистки преимущественно пользоваться мягкой тканью или замшей, смоченной и хорошо отжатой перед использованием. Всегда тщательно высушивайте (протирайте сухой тканью) смоченные участки по окончании чистки. Не следует использовать средства, обладающие абразивными свойствами, а также губки с покрытием из металлического волокнообразного или стружечного материала при чистке.
7. В процессе эксплуатации мебели возможно ослабление крепежной фурнитуры, необходимо осуществлять «затяжку» всех изделий металлофурнитуры, осуществляющих крепеж и регулировку узлов, обеспечивающих открывание и трансформацию подвижных элементов.

Общие технические указания по сборке.

Для удобства транспортировки и предохранения от повреждений, мебель поставляется в разобранном виде в индивидуальной упаковке. Вы можете собрать ее самостоятельно, либо воспользоваться услугами квалифицированных сборщиков. Не приступайте к сборке, не ознакомившись с инструкцией!

Проверить комплектность каждой упаковки, согласно комплекточной ведомости. **При обнаружении дефектов или не комплектности к сборке не приступать. Обратитесь к продавцу. ВНИМАНИЕ!** Не рекомендуется одновременно вынимать детали из всех упаковок во избежание их смешивания (можете перепутать детали). Проверить наличие фурнитуры.

Во избежание перекосов и повреждений, а также загрязнения мебели, сборку производить на ровном полу, покрытом тканью или бумагой. Необходимо соблюдать осторожность, чтобы не повредить поверхность деталей. В сборке сложных и больших изделий желательно участие двух человек. Перед началом сборки необходимо определить расположение деталей в изделии в соответствии со схемами сборки и инструкцией.

Производитель оставляет за собой право вносить незначительные изменения в конструкцию, не изменяющую внешний вид и дизайн изделия без предварительного уведомления.

Поставщик гарантирует соответствие товаров требованиям ГОСТа 16371-14 при соблюдении условий транспортировки, хранения, сборки (для мебели поставляемой в разобранном виде), эксплуатации.

Гарантийный срок эксплуатации мебели: детской и для общественных помещений - 18 месяцев, бытовой – 24 месяца. Гарантийный срок при розничной продаже через торговую сеть исчисляются со дня продажи мебели, но в пределах 30 месяцев со дня ее изготовления. Срок эксплуатации 10 лет.

440061, Россия, г. Пенза,
ул. Саранская, 1 А
телефон: (8412)20-22-62
e-mail: fores-mebel@mail.ru
www.fores-mebel.ru



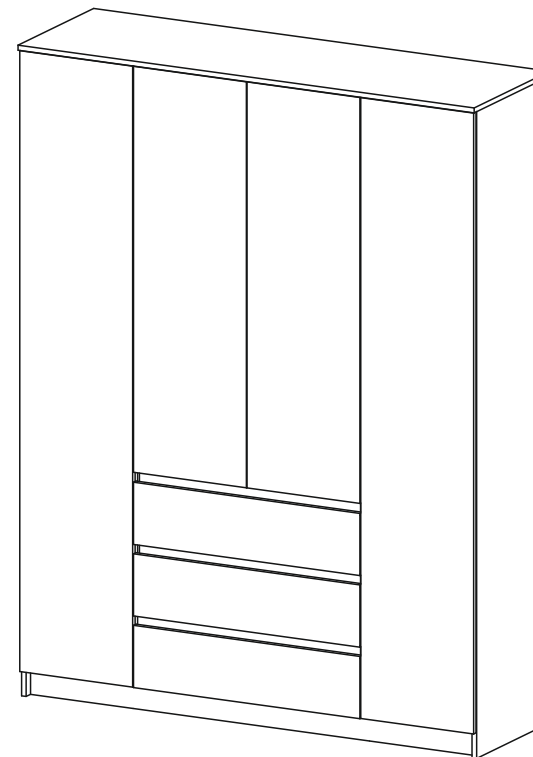
отрезать и
приклеить

СГ «Норд» Шкаф 1,6

Соответствует
ГОСТ 16371-93
ТР ТС 025/2012
TC RU C-RU.AI24.B.01044.

Дата изготовления: 20 ____ год
Гарантийный срок эксплуатации 24 мес.
Срок службы изделия 10 лет.
Материал: ЛДСП

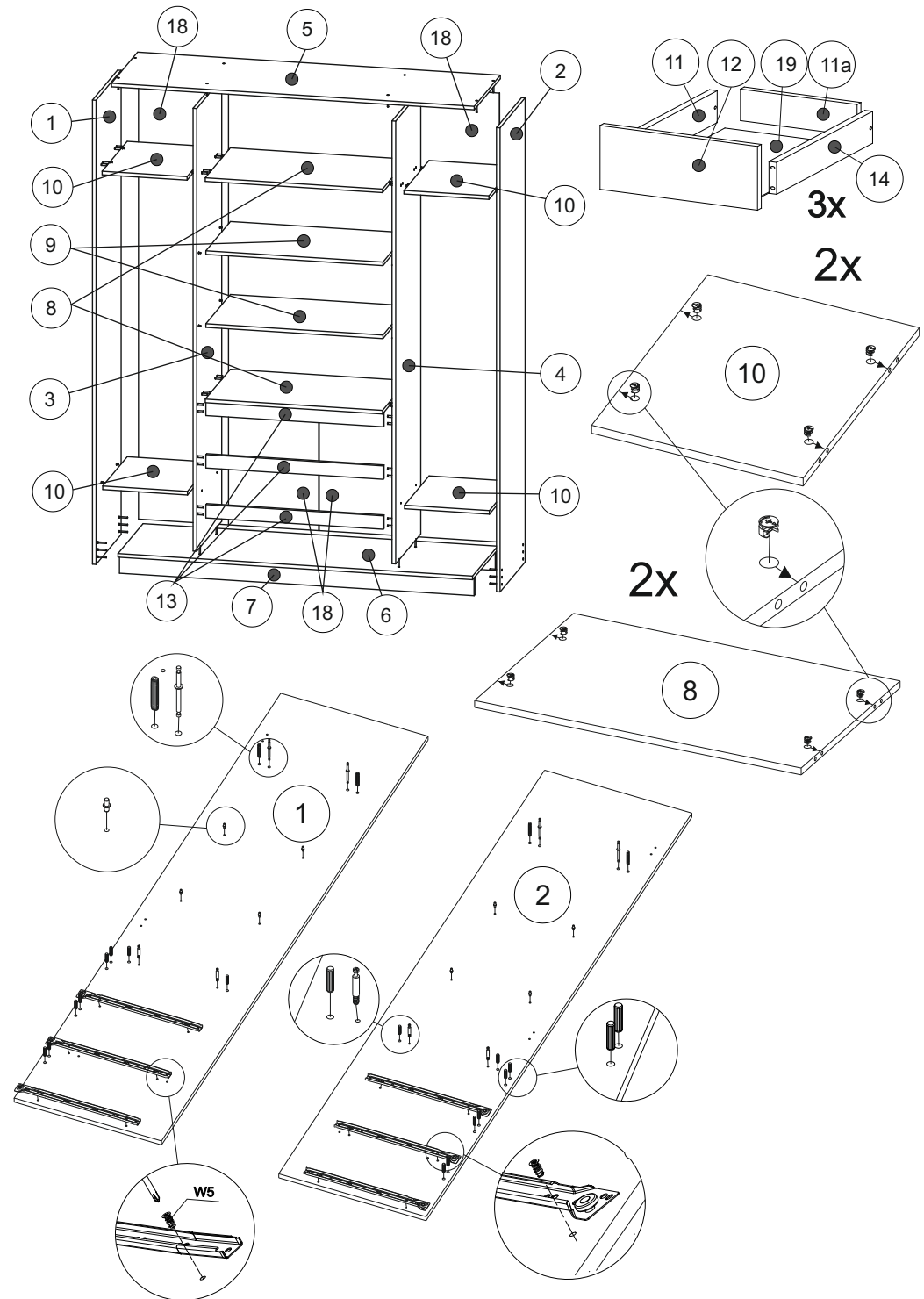
Мебельная компания «ФОРЕС» Паспорт изделия Инструкция по сборке и эксплуатации мебели СГ «Норд» Шкаф 1,6 1604x2100x500 (ШхВхГ)



440061, Россия, г. Пенза,
ул. Саранская, 1 А
телефон: (8412)20-22-62
e-mail: fores-mebel@mail.ru
www.fores-mebel.ru

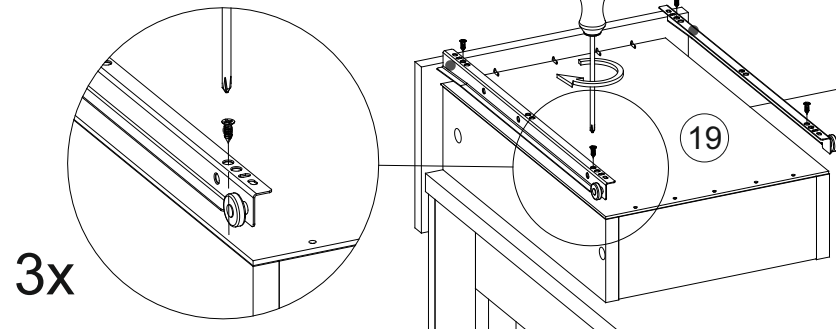
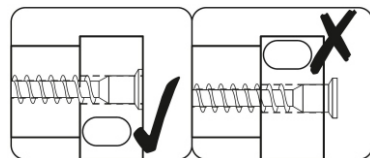
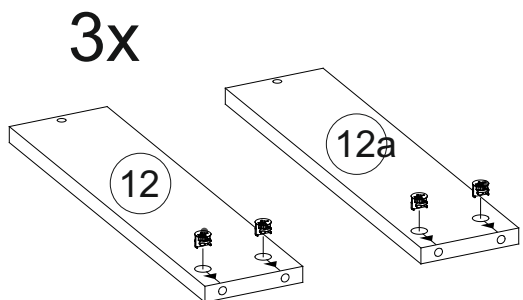
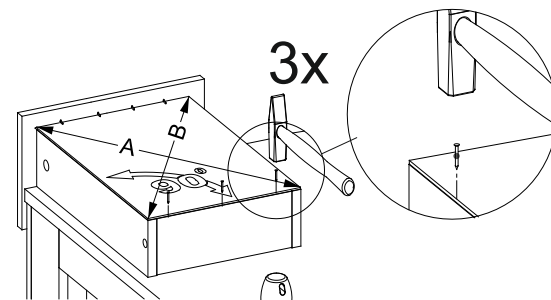
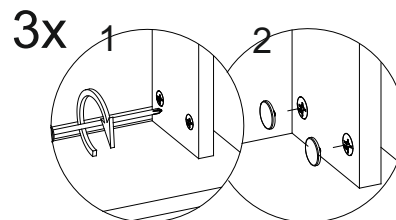
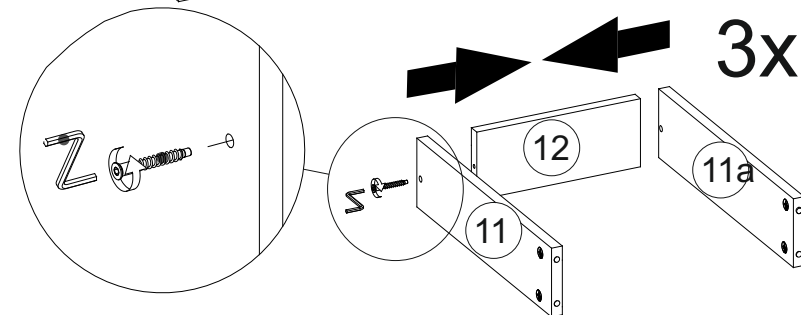
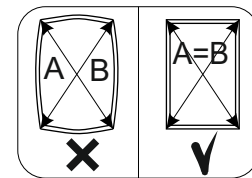
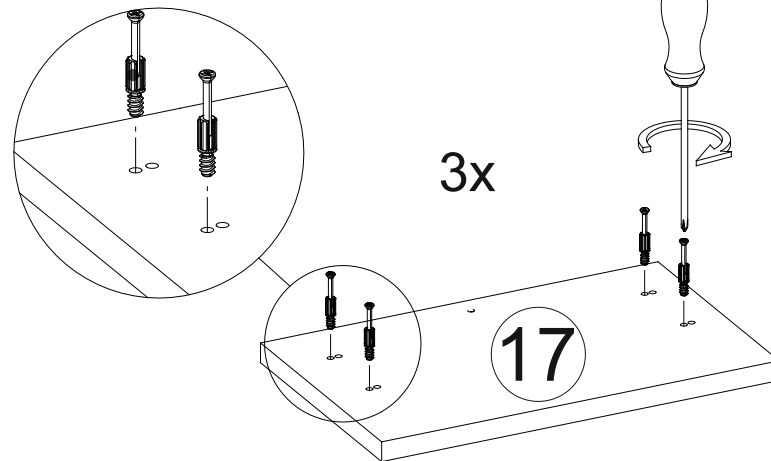
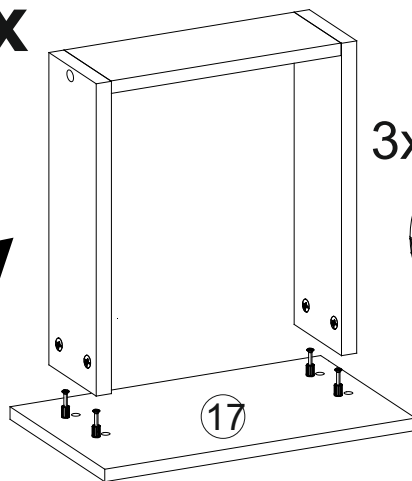
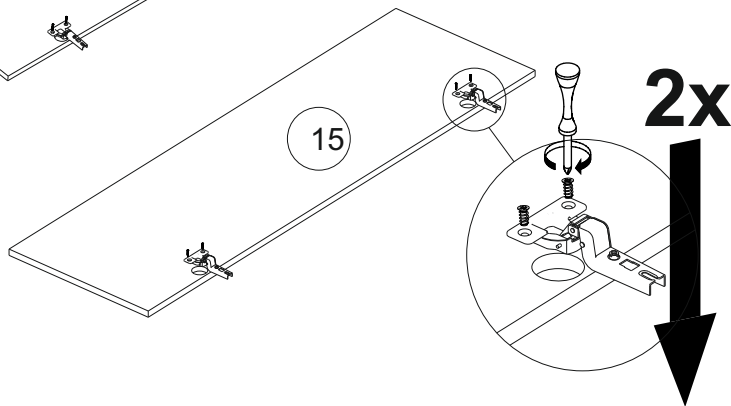
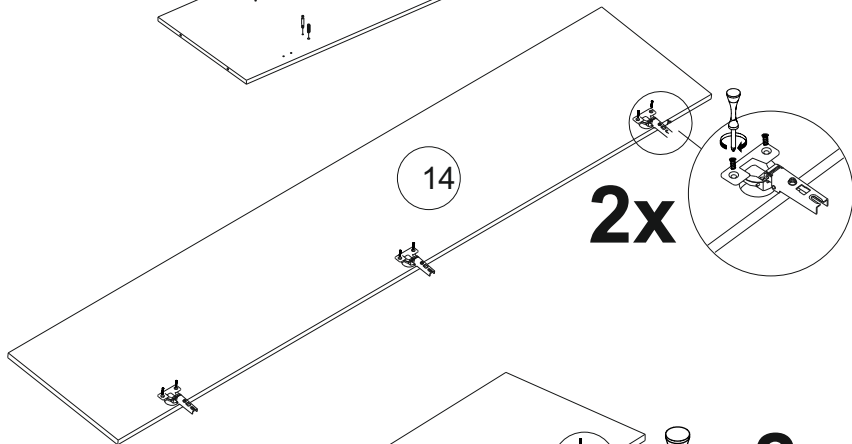
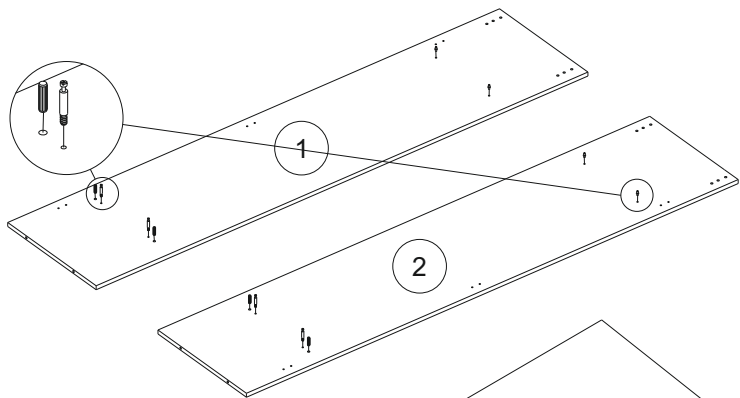
Комплектовочная ведомость на детали

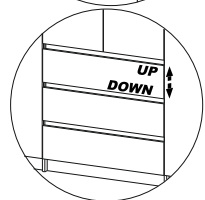
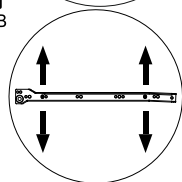
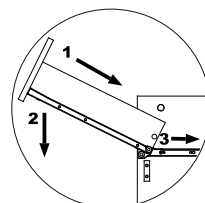
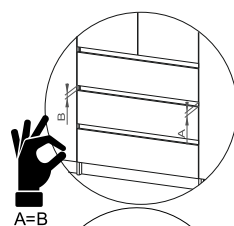
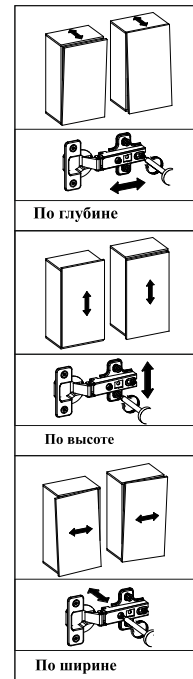
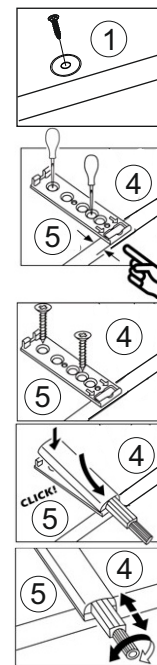
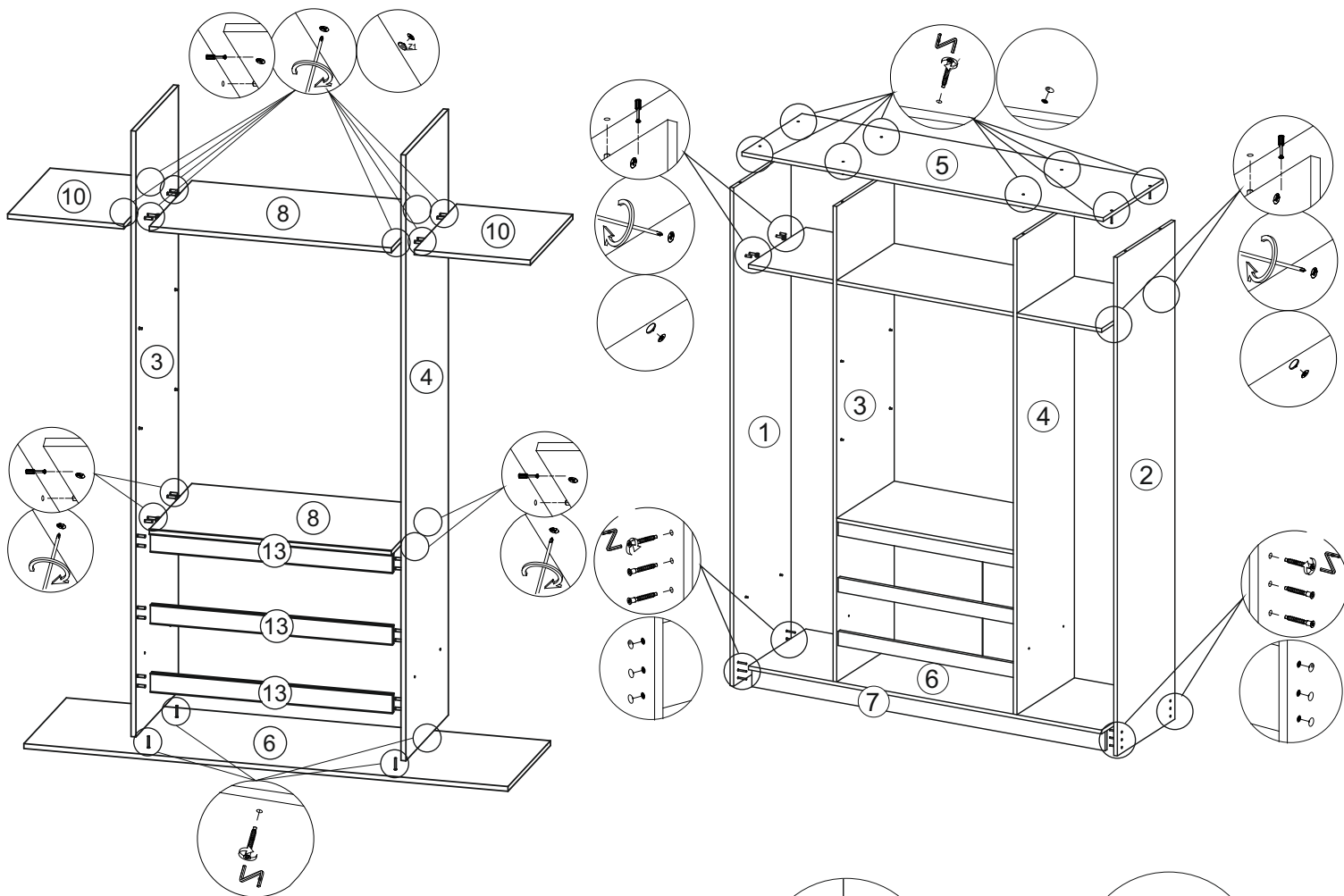
Упаковка	Наименование	Длина	Ширина	Кол-во	№ по схеме
Упаковка № 1	Боковина левая	2080	480	1	1
	Боковина правая	2080	480	1	2
	Перегородка левая	1984	480	1	3
	Перегородка правая	1984	480	1	4
	Дно ящика (ЛДВП)	754	455	3	19
	Задняя стенка (ЛДВП)	2012	398	4	18
	Соединитель для ДВП	1984	мм.	1	20
Упаковка № 2	Крышка	1604	500	1	5
	Вязка	1568	480	1	6
	Цоколь	1568	80	2	7
	Вязка	784	480	2	8
	Полка	784	470	2	9
	Вязка	376	480	4	10
	Вязка ящика	726	100	3	12
	Бок ящика	450	100	6	11,11a
	Планка	784	60	3	13
	Труба Ф25	375	мм.	2	21
	Фурнитура				
Упаковка № 3	Створка	1996	396	2	14
	Створка	1329	396	2	15
	Фасад ящика	796	200	3	17



Направляющие 450 мм 3 к-кт	Стяжка эксцентриковая 22 к-кт	Заглушка эксцентрика 22 шт	Евровинт 40 шт	Заглушка евровинта 32 шт	Подпятник 8 шт
Шуруп 4x16 105 шт	Гвоздь 112 шт	Ключ для евровинта 1 шт	Шкант 24 шт	Петля накладная 6 шт	Полкодержатель 8 шт
Регулирование зазоров и положения дверей с петлями регулирование по высоте регулирование по ширине регулирование по глубине 			Петля полунакладная 4 шт	Отталкиватель Boyard 4 к-кт	Флянец Ф25 4 шт

Настоятельно рекомендуем доверять сборку специалистам! Некачественная сборка может повлиять на качество мебели, а так же срок ее эксплуатации. Перед сборкой необходимо внимательно ознакомиться с инструкцией, а так же проверить комплектность изделия и наличие фурнитуры.





Монтаж фурнитуры осуществляется
в произвольном месте по желанию клиента

